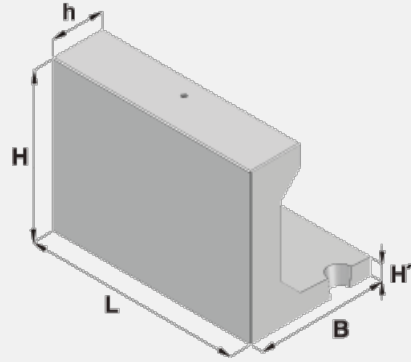


Platforma kolejová 60/58

61 Uherský Ostroh



TlDi n dL6	s m i ark ad() n C					Vk)Li ti dVdaa	3 kuf n i qn VC	g i rhBtd6hC
	/	H	_	_12	_1U			
ABZ 040-19	99,5	60	75	8	25	C 30/37-XF4	0,1722	405