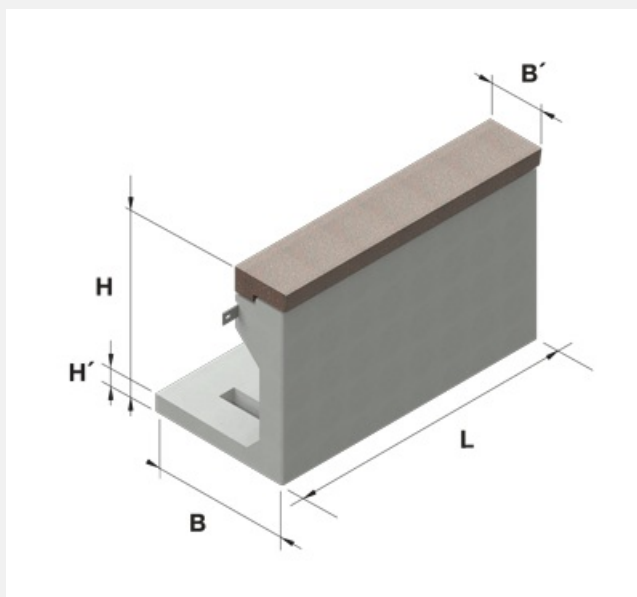


Nástupištní blok LH 116 K

07 Čerčany, 31 Doloplazy



Trademark	Dimensions (cm)					Concrete Class	Volume (m3)	Weight (kg)
	L	B	H	H_1	B_1			
AZZ 085-19	199,5	100	130	12	40	C 30/37-XF4, XA1	0,7105	1705