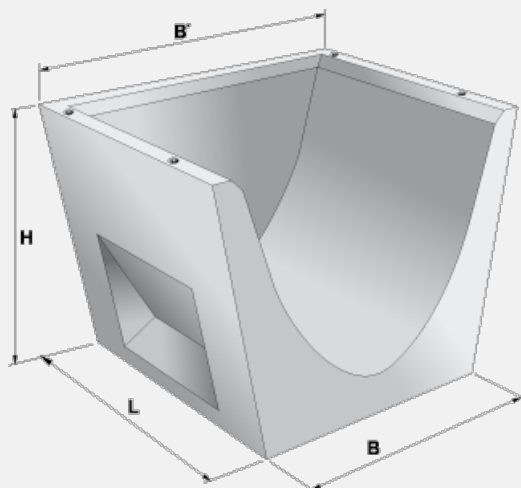


Skladovací box kulatiny 4

41 Litice



| Obchodní značka | Rozměry (cm) | | | | Třída betonu | Objem (m ³) | Hmot. (kg) |
|-----------------|--------------|-----|-----|-------|---------------|-------------------------|------------|
| | L | B | H | B' | | | |
| YZP 013-19 | 100 | 218 | 230 | 304,3 | C 35/45 - XF1 | 2,3400 | 5850 |

Použití:

Skladovací boxy kulatiny slouží ke skladování a manipulaci s dřevěnou kulatinou v dřevozpracujícím průmyslu. Manipulace je prováděna pomocí přepravních úchytů s kulovou hlavou.