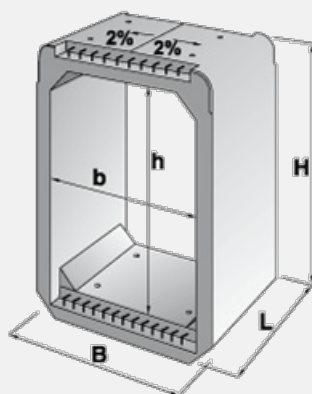


Železobetonový rám DZR 200/110 spojovaný

07 Čerčany, 41 Litice



Obchodní značka	Rozměry (cm)					Třída betonu	Objem (m ³)	Hmot. (kg)
	L	B	H	b	h			
IZM 19/19	148	240	165	200	110	C 35/45-XF4	2,420	6050

Použití:

Prvky DZR 200/110 spojované slouží k vytváření propustků pro odvod vody. Od prvků nespojovaných se liší tím, že čelní plochy rámu jsou uzpůsobeny pro oboustranné zmonolitnění. Jsou dimenzovány pro zatížení stálé s výškou nadloží 0,55 m až 7,0 m a pohyblivé, dané těžkým zatěžovacím vlakem ČSD T, jehož normové zatížení je dáno sestavou nápravových sil 4 x 312,5 kN a rovnoměrným zatížením 100 kNm-1. Pro používání prvků platí zásady uvedené v typovém podkladu „Prvky železničních rámových propustů sv. 200/260 - část B“ z roku 1970.“