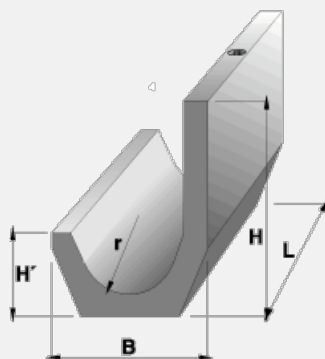


Příkopový žlab J

07 Čerčany, 12 Běstovice, 41 Litice, 51 Nové Hrady



Obchodní značka	Rozměry (cm)					Třída betonu	Objem (m ³)	Hmot. (kg)
	L	B	H	r	H'			
TZM 201-19	100	65	90	20	35	C 30/37-XF3	0,1590	390

Použití:

Pro vytváření odvodňovacích koryt při tělesech železničních tratí nebo ostatních komunikací. Pro zakrytí je zapotřebí tří poklopů na jeden žlab. Manipulace je prováděna pomocí přepravních úchytů s kulovou hlavou.