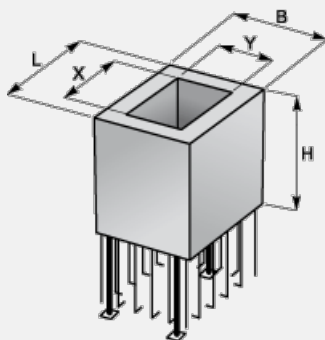


Zakázková výroba základových patek a kalichů

07 Čerčany, 41 Litice



Obchodní značka	Rozměry (cm)		
	L	B	H
ZV 002	Čerčany max 220 Litice max 135	Čerčany max 140 Litice max 135	Čerčany max 150 Litice max 135

Použití:

Prefabrikované základové patky zrychlují provádění zakládacích prací při stavbě prefabrikovaných skeletových systémů a podstatně snižují jejich pracnost. Rozměry prvků jsou navrženy pro běžně používané rozměry sloupů a rozměry prostorového uspořádání skeletových staveb. Rozměry, vyztužení třída betonu atd. stanovuje realizační dokumentace stavby. Vyrábí se z hladkou úložnou plochou nebo z vyčnívající betonářskou výztuží pro dodatečné zmonolitnění se spodním stupněm patky, kdy se prefabrikovaná patka s vyčnívající výztuží usadí do bednění spodního stupně nebo do přesně vyhloubené jámy na podkladní beton a provede se zmonolitnění obou částí patek.