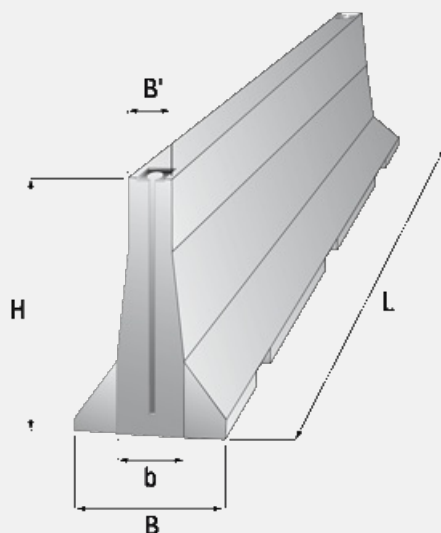


## Betonové svodidlo BSV typ ŽPSV 110/O

61 Uherský Ostroh, 41 Litice, 07 Čerčany



Obchodní značka	Rozměry (cm)					Třída betonu	Objem (m3)	Hmot. (kg)
	L	B	H	b	B'			
ABH 201-19	399	64	110	28	15	C 30/37-XF4	1,2050	2950

### Použití:

Betonová svodidla BSV typu ŽPSV patří k silničním zachytným systémům, které jsou instalovány na krajnici nebo ve středním dělicím pásu pozemní komunikace (silnice, dálnice, mosty apod.). Účelem svodidel je zadržet a přesměrovat neovládané vozidlo při zajištění přiměřené bezpečnosti cestujících ve vozidle a jiných uživatelů pozemní komunikace. Vyrábí se jako svodidla oboustranná, výšky 1100 mm pro úroveň zadržení H4a a výšky 1200 mm pro úroveň zadržení H4b a jako svodidla jednostranná výšky 1200 mm pro úroveň zadržení H2. Betonová svodidla BSV typu ŽPSV jsou svodidla s volným zámkem vycházející z tvaru New Jersey. Kromě základního, běžného svodidla jsou vyráběna také svodidla koncová, která jsou určena pro začátek a konec svodidlové stěny a svodidla přechodová, která jsou určena pro přechod na ocelové svodidla nebo betonová svodidla jiné výšky.

Nosný systém svodidla tvoří průběžné ocelové pruty z betonářské oceli B500B, které jsou přivařeny na ocelové zámkové prvky umístěné na koncích svodidla. Ocelový zámek je tvořen C profilem vyrobeným z ocelové trubky. Spojovací profil, svorník tvaru „brýlí“, je vytvořen ze dvou ocelových trubek, vzájemně spojených ocelovým plechem. Ocelové zámkové prvky a svorníky umožňují snadné spojování a rozpojování. Tento způsob spoje velmi usnadňuje montáž a demontáž kteréhokoliv svodidla, případně celého úseku. Ocelový zámek umožňuje sestavovat svodidla o minimálním poloměru oblouku 57 m pro oboustranná svodidla a pro jednostranná svodidla 30 m pokud je střed poloměru na lící straně svodidla a 35 m pokud je střed poloměru za rubovou stranou svodidla.

Se svodidly je manipulováno pomocí zvedacích zařízení, obvykle jeřábů, a to s použitím textilních závěsů, které jsou provlečeny za krajní odvodňovací otvory nebo pomocí ocelových lan a tyčí skrz otvory, zřízených v horní třetině svodidla.