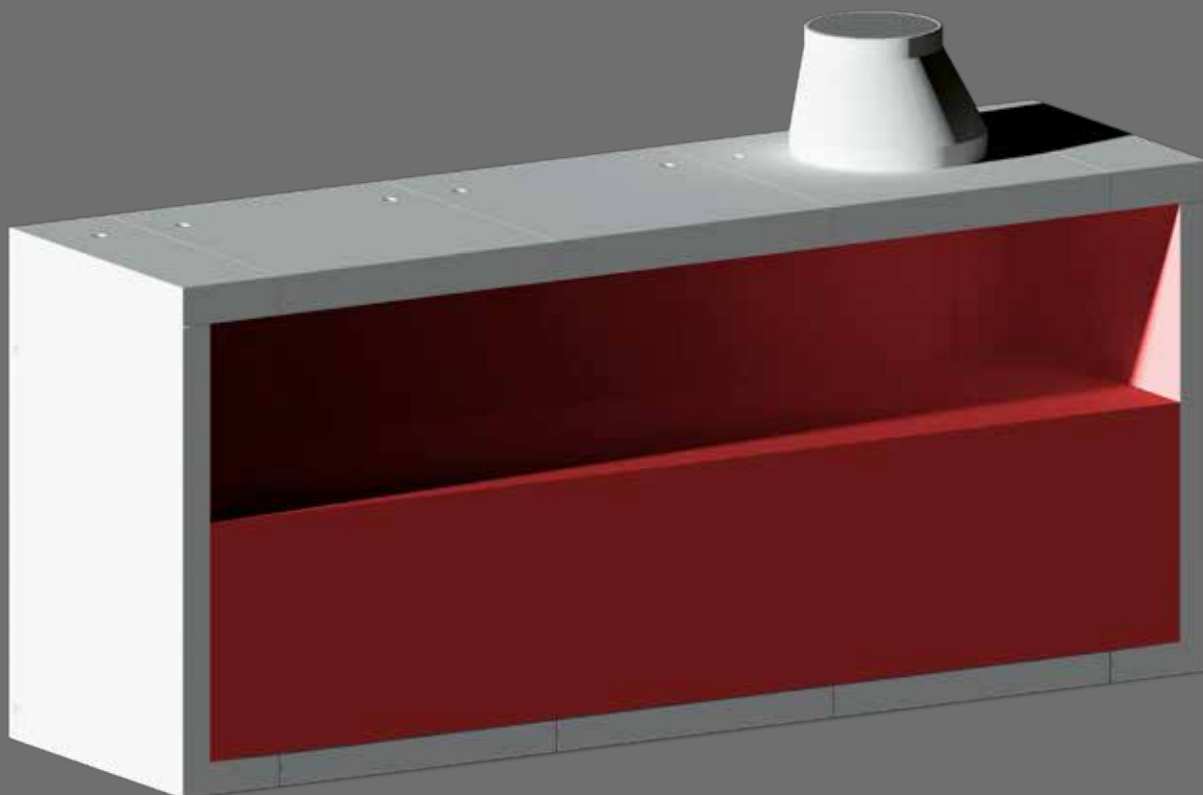




NÁDRŽE





SPÍNANÉ NÁDRŽE

SPÍNANÉ NÁDRŽE U 240

POUŽITÍ:

- retenční nádrže
- nádrže pro zadržování dešťových vod
- požární nádrže
- nádrže pro hromadění odpadních vod – tzv. žumpy
- nádrže pro pitnou vodu při užití hygienického nátěru
- čistírny odpadních vod pro domovní užití

VLASTNOSTI:

- nádrže unitrní šířky 2,3-2,4 m, unitrní výšky od 1,3 m do 2,8 m (po 0,5m)
- užité objemy 20-200m³
- třída zatížení D400
- nádrže jsou vyrobeny z vodotěsného betonu
- spínané prvky jsou mezi sebou těsněny butylouými těsnícími profily

DOPLŇOVÉ VYBAVENÍ:

- žebříky dle požadavku
- zhotovení ustupných otvorů v zákrytových deskách dle požadavku
- vhodný nátěr dle užití nádrže
- usazovací práh, norná stěna
- odlučovače ropných látek, regulátory průtoku atd

VÝHODY:

- proti monolitickému řešení rychlá montáž
- nádrž je pojízdná i bez dodatečného obetonování

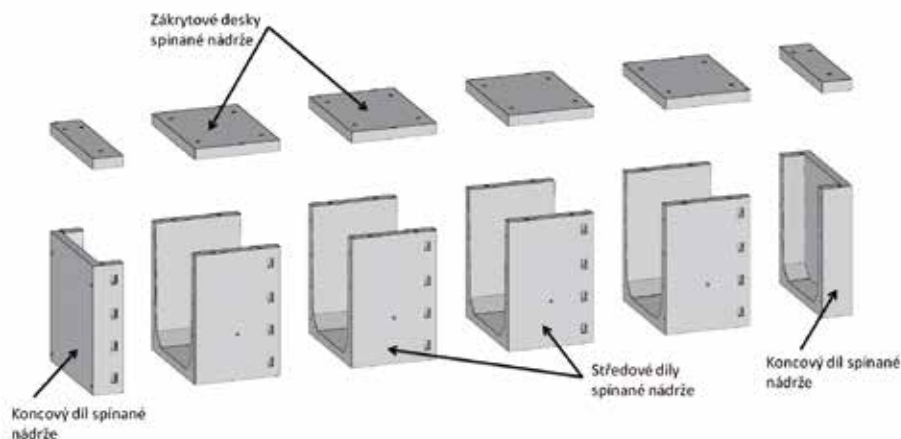
Montáž na podkladní betonovou desku tl. 150mm

- hloubka uložení bez statického posouzení do 9,2 m

MANIPULACE:

- manipulace nádrží se provádí pomocí manipulačních pouzder s kulovou hlavou - manipulace desek se provádí pomocí manipulačních pouzder s kulovou hlavou

RYCHLÁ MONTÁŽ / NOSNOST



Obchodní značka	Název výrobku	Délka L	Šířka B	Vnitřní šířka B	Tloušťka S	Výška H	Hmotnost m	Objem betonu V	Beton třída
		[mm]	[mm]	[mm]	[mm]	[mm]	[kg]	[m ³]	
TZN 110-19.110	Středový díl spínané nádrže U240 300/200	2000	2800	2400	200-250	3000	9395	3,8348	min. C 30/37 XF4, XA1
TZN 110-19.120	Středový díl spínané nádrže U240 300/150	1500	2800	2400	200-250	3000	6998	2,8562	
TZN 110-19.130	Středový díl spínané nádrže U240 300/100	1000	2800	2400	200-250	3000	4642	1,8945	
TZN 110-19.210	Středový díl spínané nádrže U240 250/200	2000	2800	2400	200-250	2500	8367	3,4152	
TZN 110-19.220	Středový díl spínané nádrže U240 250/150	1500	2800	2400	200-250	2500	6260	2,5552	
TZN 110-19.230	Středový díl spínané nádrže U240 250/100	1000	2800	2400	200-250	2500	4802	1,6960	
TZN 110-19.310	Středový díl spínané nádrže U240 200/200	2000	2800	2400	200-250	2000	7315	2,9857	
TZN 110-19.320	Středový díl spínané nádrže U240 200/150	1500	2800	2400	200-250	2000	5471	2,2335	
TZN 110-19.330	Středový díl spínané nádrže U240 200/100	1000	2800	2400	200-250	2000	3630	1,4815	
TZN 110-19.410	Středový díl spínané nádrže U240 150/200	2000	2800	2400	200-250	1500	6230	2,5427	
TZN 110-19.420	Středový díl spínané nádrže U240 150/150	1500	2800	2400	200-250	1500	4662	1,9027	
TZN 110-19.430	Středový díl spínané nádrže U240 150/100	1000	2800	2400	200-250	1500	3096	1,2635	
TZN 111-19.100	Vtokový díl spínané nádrže U240 300	700	2800	2400	200-250	3000	6456	2,635	
TZN 111-19.200	Vtokový díl spínané nádrže U240 250	700	2800	2400	200-250	2500	5602	2,2864	
TZN 111-19.300	Vtokový díl spínané nádrže U240 200	700	2800	2400	200-250	2000	4640	1,8938	
TZN 111-19.400	Vtokový díl spínané nádrže U240 150	700	2800	2400	200-250	1500	3667	1,4966	
TZN 112-19.100	Výtokový díl spínané nádrže U240 300	700	2800	2400	200-250	3000	6481	2,6451	
TZN 112-19.200	Výtokový díl spínané nádrže U240 250	700	2800	2400	200-250	2500	5548	2,2645	
TZN 112-19.300	Výtokový díl spínané nádrže U240 200	700	2800	2400	200-250	2000	4588	1,8725	
TZN 112-19.400	Výtokový díl spínané nádrže U240 150	700	2800	2400	200-250	1500	3631	1,4819	
TZN 115-19.010	Zákrytová deska spínané nádrže U240 200	2000	2800			200	2744	1,1200	
TZN 115-19.020	Zákrytová deska spínané nádrže U240 150	1500	2800			200	2058	0,8400	
TZN 115-19.030	Zákrytová deska spínané nádrže U240 100	1000	2800			200	1372	0,5600	
TZN 115-19.040	Zákrytová deska spínané nádrže U240 70 koncová	700	2800			200	961	0,3920	





KRUHOVÉ NÁDRŽE

KRUHOVÉ NÁDRŽE D 2440

POUŽITÍ:

- nádrže pro zadržování dešťových vod
- požární nádrže
- nádrže pro hromadění odpadních vod – tzu. žumpy
- nádrže pro pitnou vodu při užití hygienického nátěru
- čistírny odpadních vod pro domovní užití

V případě požadavku lze kruhové nádrže opatřit otvory pro funkci zasakovací nádrže

VLASTNOSTI:

- nádrže vnitřního průměru 2,2 m, unější výšky od 1,25 m do 4,75 m
- užité objemy od 4 m³ do 9 m³ u základního prefabrikátu (dna) a až 17 m³ při nadstavení skruží
- třída zatížení B125 a D400
- nádrže jsou vyrobeny z vodotěsného betonu

DOPLŇOVÉ VYBAVENÍ:

- žebříky a stupadla dle požadavku
- zhotovení ustupných otvorů v krycí desce dle požadavku (kruhové i čtvercové)
- vhodný nátěr dle užití nádrže
- vnitřní příčka
- těsnění mezi nádrží a zákrytovou deskou

VÝHODY:

- proti monolitickému řešení rychlá montáž
- nádrž je pojízdná i bez dodatečného obetonování
- nehrozí vyplavání nádrže
- montáž do zhuštěného štěrkopískového lože, u případě zhoršených geologických podmínek montáž na podkladní betonovou desku
- maximální zásyp zeminou bez statického posouzení 1,5 m

MANIPULACE:

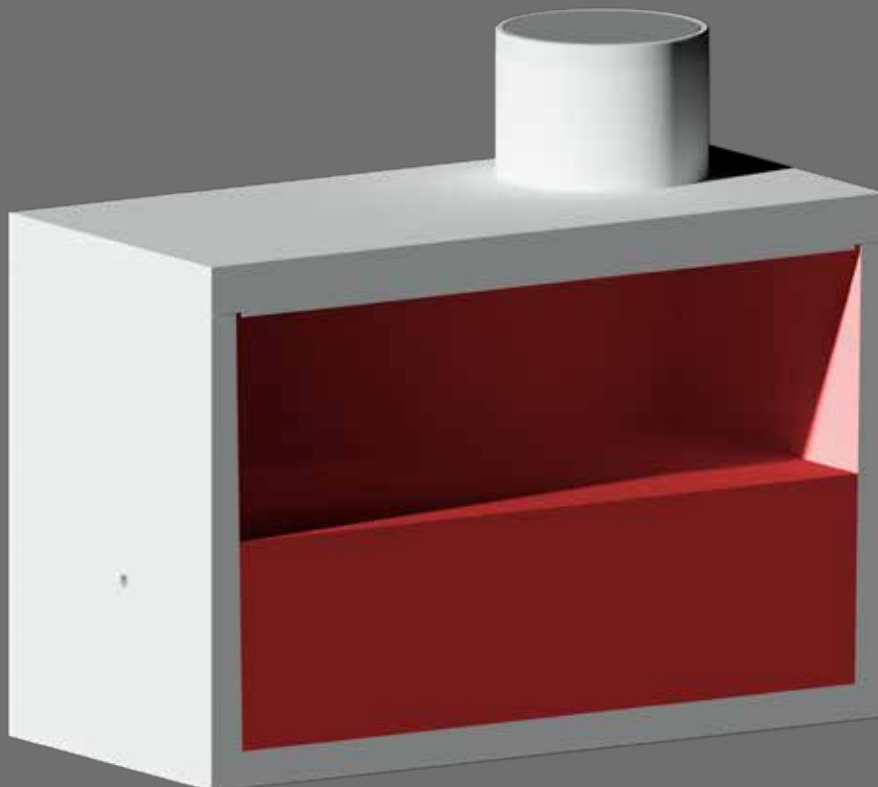
- manipulace nádrží i zákrytových desek se provádí pomocí manipulačních závitových pouzder

RYCHLÁ MONTÁŽ / NOSNOST



Obchodní značka		Název výrobku	Užitný objem	Vnější Ø	Tloušťka S	Výška H	Hmotnost m	Objem betonu V'	Beton
			[m ³]	[mm]	[mm]	[mm]	[kg]	[m ³]	třída
TZN 220-19	Třída zatížení A15/B125	Kruhová nádrž domovní 2440/1250 B125	4	2440	120	1250	4491	1,8330	min. C 30/37 XF3, XA1
TZN 221-19		Kruhová nádrž domovní 2440/1500 B125	5	2440	120	1500	5113	2,0870	
TZN 222-19		Kruhová nádrž domovní 2440/1750 B125	6	2440	120	1750	5721	2,3350	
TZN 223-19		Kruhová nádrž domovní 2440/2000 B125	7	2440	120	2000	6319	2,5790	
TZN 224-19		Kruhová nádrž domovní 2440/2250 B125	8	2440	120	2250	6909	2,8200	
TZN 225-19		Kruhová nádrž domovní 2440/2500 B125	9	2440	120	2500	7492	3,0580	
TZN 226-19		Zákrytová deska (pro poklopy A15/B125)	-	2440	-	200	2207	0,901	
TZN 244-19	Třída zatížení C250/D400	Kruhová nádrž - skruž 2440/1250 D400	4,7	2440	120	1250	2659	1,0853	
TZN 243-19		Kruhová nádrž - skruž 2440/1500 D400	5,7	2440	120	1500	3193	1,3032	
TZN 242-19		Kruhová nádrž - skruž 2440/1750 D400	6,6	2440	120	1750	3730	1,5224	
TZN 241-19		Kruhová nádrž - skruž 2440/2000 D400	7,6	2440	120	2000	4266	1,7412	
TZN 240-19		Kruhová nádrž - skruž 2440/2250 D400	8,5	2440	120	2250	4802	1,96	
TZN 230-19		Kruhová nádrž 2440/1250 D400	4	2440	120	1250	4491	1,8330	
TZN 231-19		Kruhová nádrž 2440/1500 D400	5	2440	120	1500	5113	2,0870	
TZN 232-19		Kruhová nádrž 2440/1750 D400	6	2440	120	1750	5721	2,3350	
TZN 233-19		Kruhová nádrž 2440/2000 D400	7	2440	120	2000	6319	2,5790	
TZN 234-19		Kruhová nádrž 2440/2250 D400	8	2440	120	2250	6909	2,8200	
TZN 235-19	Kruhová nádrž 2440/2500 D400	9	2440	120	2500	7492	3,0580		
TZN 236-19	Zákrytová deska (pro poklopy C250/D400)	-	2440	-	200	2232	0,901		





PRAVOÚHLÉ NÁDRŽE

POUŽITÍ:

- retenční nádrže
- nádrže pro zadržování dešťových vod
- požární nádrže
- nádrže pro hromadění odpadních vod – tzv. žumpy
- nádrže pro pitnou vodu při užití hygienického nátěru
- čistírny odpadních vod pro domovní užití

VLASTNOSTI:

- nádrž užitečného objemu do 7m³ - uvnitřní šířka 1,44 m, uvnitřní délka 2,94 m, uvnitřní výška do 1,8 m
- nádrž užitečného objemu do 12m³ - uvnitřní šířka 2,1 m, uvnitřní délka 3,46 m, uvnitřní výška do 1,8 m
- třída zatížení B125 a D400
- nádrže jsou vyrobeny z vodotěsného betonu

DOPLŇOVÉ VYBAVENÍ:

- žebříky a stupadla dle požadavku
- zhotovení vstupních otvorů v krycí desce dle požadavku (kruhové i čtvercové)
- vhodný nátěr dle užití nádrže
- uvnitřní příčka
- těsnění mezi nádrží a zákrytovou deskou

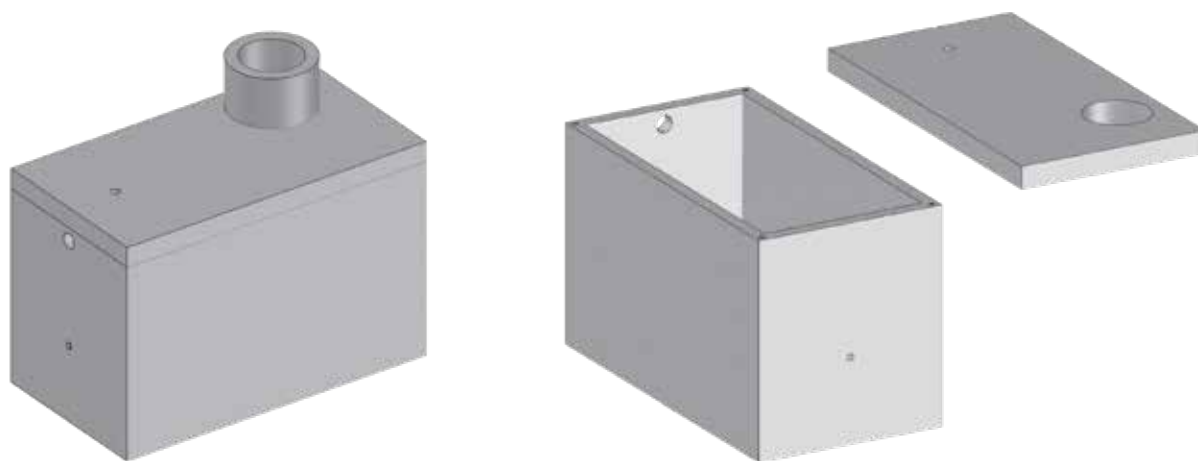
VÝHODY:

- proti monolitickému řešení rychlá montáž
- nádrž je pojízdná i bez dodatečného obetonování
- nehrozí vyplavání nádrže
- montáž na podkladní betonovou desku tl. 150 mm
- hloubka uložení bez statického posouzení do 3,45 m

MANIPULACE:

- manipulace nádrží i zákrytových desek se provádí pomocí tyčových kotev se závitovými pouzdry

RYCHLÁ MONTÁŽ / NOSNOST



Obchodní značka	Název výrobku	Užitný objem V	Délka L	Šířka B	Tloušťka S	Výška H	Hmotnost m	Objem betonu V'	Beton
		[m ³]	[mm]	[mm]	[mm]	[mm]	[kg]	[m ³]	třída
TZN 200-19	Pravouhelná nádrž 7	7	3240	1740	120 - 150	1950	7662	3,1273	min. C 30/37 XF4, XA1
TZN 210-19	Pravouhelná nádrž 12	12	3760	2400	120 - 150	1950	10312	4,2088	
TZN 201-19	Zákrytová deska pravouhelné nádrže 7 (pro poklop C250/D400)	-	3240	1740	-	200	2981	1,1300	
TZN 202-19	Zákrytová deska pravouhelné nádrže 7 (pro poklop A15/B125)	-	3240	1740	-	200	2860	1,1300	
TZN 211-19	Zákrytová deska pravouhelné nádrže 12 (pro poklop C250/D400)	-	3760	2400	-	200	5021	1,8674	
TZN 212-19	Zákrytová deska pravouhelné nádrže 12 (pro poklop A15/B125)	-	3760	2400	-	200	4687	1,8674	



Silniční dopravní stavby, produkty pro snižování hluku a vibrací, inženýrské stavby a ostatní produkty
Ondřej Hřib, mobil: 737 256 165, hrib@zpsu.cz

Mostní konstrukce
Zdeněk Žabka, mobil: 602 572 523, zabka@zpsu.cz

www.zpsu.cz